

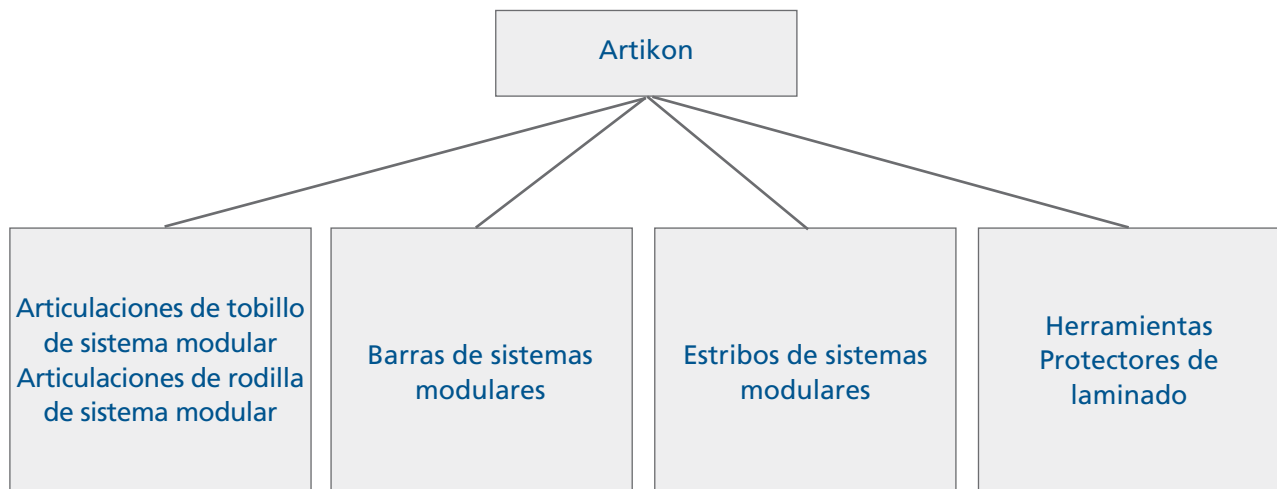
## Información sobre productos Artikon – Sistema de articulaciones ortésicas





- Articulaciones de tobillo de sistema modular sin resorte..... 7 – 9
- Estribo de sistema modular para articulaciones de tobillo de sistema modular sin resorte... 10 – 11
- Articulaciones de tobillo de sistema modular con resorte ..... 12 – 15
- Estribo de sistema modular para articulaciones de tobillo de sistema modular con resorte . 16 – 17
- Articulaciones de rodilla de sistema modular ..... 18 – 20
- Articulaciones de rodilla sistema modular – cónico..... 21 – 23
- Barras de sistemas modulares ..... 24 – 26
- Repuestos..... 27 – 28
- Herramientas y protectores de laminado ..... 29 – 32
- Barras y articulación de rodilla para niños..... 33
- Herramientas y protectores de laminado para barras y articulación de rodilla para niños ..... 34
- Elastic Joint – articulaciones ortésicas ..... 35 – 36
- Símbolos ..... 37

## Artikon – Sistema dinámico de articulaciones ortésicas



Streifeneder ortho.production GmbH ofrece con la serie Artikon articulaciones, barras y estribos de sistemas modulares de primera calidad para la construcción de órtesis de tobillo, rodilla y muslo. Estas órtesis apoyan por su construcción las funciones dinámicas del cuerpo aplicándose en casos de indicación médica tales como:

- estado después de poliomielitis
- hemiplejía
- parálisis del nervio peroneo

Los productos de la serie Artikon se caracterizan por los materiales de primera calidad, excelente elaboración y alta funcionalidad y facilitan al técnico ortopédico con características muy útiles a la fabricación de órtesis complejas. Gracias a la estandarización de los tornillos usados, es necesario para el montaje solo una llave Torx de una medida, la cual es parte del volumen de suministro. Dependiendo del perfil de usuario, la serie Artikon se pueden instalar en anchos de 16 o 20 mm. Las articulaciones pueden ser rectas o acodadas, dependiendo de las condiciones anatómicas del paciente.

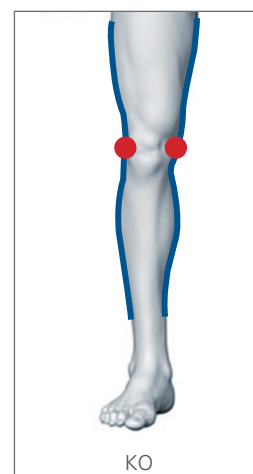
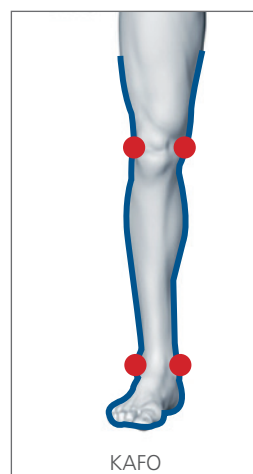
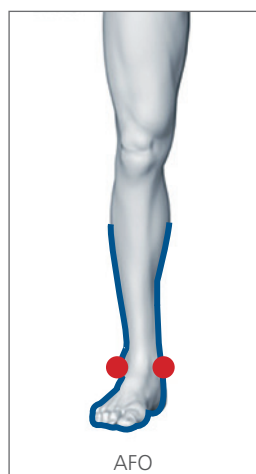
### Artikon.junior

Las barras y articulación de rodilla para niños Artikon.junior fueron especialmente diseñadas para un tratamiento infantil adecuado en casos de parálisis después de poliomielitis o de parálisis cerebral infantil (ICP). Tanto en la elección de los materiales, así como en los aspectos de seguridad, estas barras están orientadas a las especiales necesidades infantiles y ayudan a los niños a una mayor movilidad en la vida cotidiana.

## Clasificación internacional dependiendo de la articulación comprendida

FO	Órtesis de pie	Foot-Orthosis
AFO	Órtesis de tobillo y pie	Ankle-Foot-Orthosis
KAFO	Órtesis de rodilla, tobillo y pie	Knee-Ankle-Foot-Orthosis
HKAFO	Órtesis de cadera, rodilla, tobillo y pie	Hip-Knee-Ankle-Foot-Orthosis
KO	Órtesis de rodilla	Knee-Orthosis
HO	Órtesis de cadera	Hip-Orthosis

## Uso de la articulación



Articulaciones de tobillo de sistema modular  
Artikon.malleo 1J10 y 1J30



Articulación de rodilla de sistema modular  
Artikon.genu 2J10 y 2J10V



### Indicación importante:

La fabricación de órtesis individualizadas según las Directivas sobre productos sanitarios, es una obra hecha a medida. EL montaje respectivamente el refuerzo (estructura de capas) es individual y depende del tamaño corporal, el peso corporal, el cuadro clínico y la actividad del usuario.



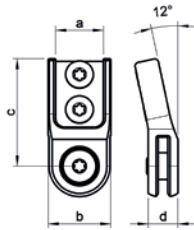


foto similar

## Artikon.malleo articulación de tobillo de sistema modular sin resorte

articulación lateral recta, articulación medial acodada

- articulación para el control del movimiento
- utilizable en ambos lados
- rotación libre
- de uso bilateral
- incl. 4 tornillos Torx de primera calidad para la fijación de las barras
- incl. llave Torx

### Accesorio

- set de recambio 1J10/E50
- alineador en paralelo, juego de ajuste 145M60
- protectores de laminado 1J10/16D, 1J10/20D

Anchura del sistema a	Peso	Material	Referencia
16 mm	82 g	acero inoxidable	1J10/16
20 mm	100 g	acero inoxidable	1J10/20

### Medidas

Medidas	Descripción	Anchura del sistema	Anchura del sistema
		a = 16 mm	a = 20 mm
b	Diámetro de la cabeza	21 mm	25 mm
c	largo desde el eje de la articulación	36 mm	36 mm
d	grosor de cabeza	10 mm	10 mm



foto similar

## Artikon.malleo articulación de tobillo de sistema modular sin resorte

articulación lateral recta, articulación medial recta

- articulación para el control del movimiento
- utilizable en ambos lados
- rotación libre
- de uso bilateral
- incl. 4 tornillos Torx de primera calidad para la fijación de las barras
- incl. llave Torx

### Accesorio

- set de recambio 1J10/E50
- alineador en paralelo, juego de ajuste 145M60
- protectores de laminado 1J10/16D, 1J10/20D

Anchura del sistema a	Peso	Material	Referencia
16 mm	82 g	acero inoxidable	1J11/16
20 mm	104 g	acero inoxidable	1J11/20

### Medidas

Medidas	Descripción	Anchura del sistema	Anchura del sistema
		a = 16 mm	a = 20 mm
b	Diámetro de la cabeza	21 mm	25 mm
c	largo desde el eje de la articulación	36 mm	36 mm
d	grosor de cabeza	10 mm	10 mm



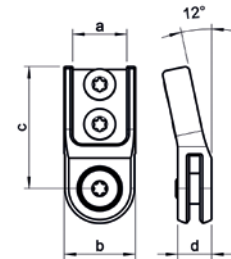


foto similar

## Artikon.malleo articulación de tobillo de sistema modular sin resorte

articulación lateral acodada, articulación medial acodada

- articulación para el control del movimiento
- utilizable en ambos lados
- rotación libre
- de uso bilateral
- incl. 4 tornillos Torx de primera calidad para la fijación de las barras
- incl. llave Torx

### Accesorio

- set de recambio 1J10/E50
- alineador en paralelo, juego de ajuste 145M60
- protectores de laminado 1J10/16D, 1J10/20D

Anchura del sistema a	Peso	Material	Referencia
16 mm	82 g	acero inoxidable	1J12/16
20 mm	96 g	acero inoxidable	1J12/20

### Medidas

Medidas	Descripción	Anchura del sistema	Anchura del sistema
		a = 16 mm	a = 20 mm
b	Diámetro de la cabeza	21 mm	25 mm
c	largo desde el eje de la articulación	36 mm	36 mm
d	grosor de cabeza	10 mm	10 mm

## Artikon.malleo estribo de sistema modular – técnica de remachado

para Artikon.malleo articulación de tobillo sin resorte 1J10; 1J11; 1J12

- estribo de uso universal para la técnica de remachado incl. casquillo eje y arandela de tope
- el estribo constituye la segunda parte móvil de la articulación del tobillo
- extensión dorsal / flexión plantar se pueden rebajar de forma individual hasta máx. 50°
- estado de entrega: topes de limitación por ambos lados 0°

### Accesorio

- set de recambio 1J20/E50

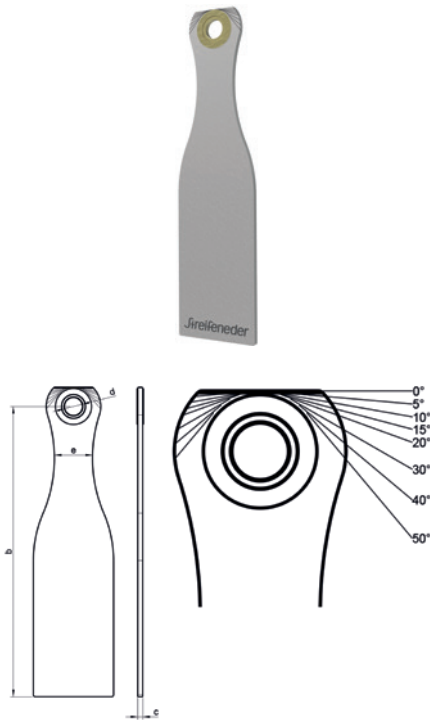


foto similar

Anchura del sistema a	Peso	Material	Referencia
16 mm	99 g	acero inoxidable / bronce	1J20/16
20 mm	141 g	acero inoxidable / bronce	1J20/20

### Medidas

Medidas	Descripción	Anchura del sistema	Anchura del sistema
		a = 16 mm	a = 20 mm
b	largo desde el eje de la articulación	145 mm	165 mm
c	espesor	2,5 mm	3 mm
d	diámetro del agujero	9 mm	9 mm
e	ancho del cuello	19 mm	21 mm

 El marcado por laser en la parte proximal facilita rebajar de forma individual los topes de limitación dorsal y plantar.

## Artikon.malleo estribo de sistema modular – técnica de laminado

para Artikon.malleo articulación de tobillo sin resorte 1J10; 1J11; 1J12

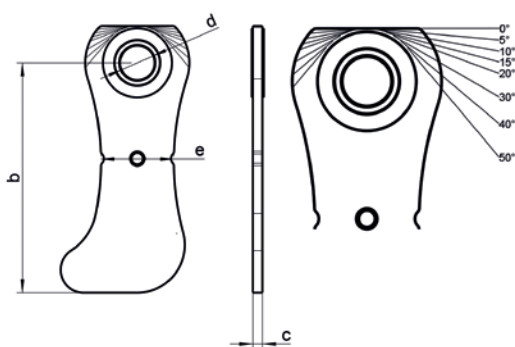


foto similar

- estribo de uso universal para la técnica de laminado incl. casquillo eje y arandela de tope
- el estribo constituye la segunda parte móvil de la articulación del tobillo
- extensión dorsal / flexión plantar se pueden rebajar de forma individual hasta máx. 50°
- estado de entrega: topes de limitación por ambos lados 0°
- estribo diseñado para la técnica de laminado
- por la forma del talón se obtiene el anclado en el laminado impidiendo el desplazamiento incluso bajo cargas elevadas

### Accesorios

- set de recambio 1J20/E50

Anchura del sistema a	Peso	Material	Referencia
16 mm	32 g	acero inoxidable / bronce	1J21/16
20 mm	46 g	acero inoxidable / bronce	1J21/20

### Medidas

Medidas	Descripción	Anchura del sistema	
		a = 16 mm	a = 20 mm
b	largo desde el eje de la articulación	60 mm	60 mm
c	espesor	2,5 mm	3 mm
d	diámetro del agujero	9 mm	9 mm
e	ancho del cuello	19 mm	23 mm

 El marcado por laser en la parte proximal facilita rebajar de forma individual los topes de limitación dorsal y plantar.

## Artikon.malleo articulación de tobillo de sistema modular con resorte – izquierdo

articulación lateral recta, articulación medial acodada

- articulación para el control del movimiento
- articulación izquierda
- rotación libre
- de uso bilateral
- resorte de compresión para la función de flexión dorsal
- incl. 4 tornillos Torx de primera calidad para la fijación de las barras
- incl. llave Torx

### Accesorio

- set de recambio 1J30/E50
- alineador en paralelo, juego de ajuste 145M60
- protectores de laminado 1J30/16D, 1J30/20D



foto similar

Anchura del sistema a	Peso	Material	Referencia
16 mm	174 g	acero inoxidable	1J30/16L
20 mm	223 g	acero inoxidable	1J30/20L

### Medidas

Medidas	Descripción	Anchura del sistema	Anchura del sistema
		a = 16 mm	a = 20 mm
b	Diámetro de la cabeza	28,5 mm	32,5 mm
c	largo desde el eje de la articulación	51 mm	58 mm
d	grosor de cabeza	10 mm	10 mm

## Artikon.malleo articulación de tobillo de sistema modular con resorte – derecho

articulación lateral recta, articulación medial acodada

- articulación para el control del movimiento
- articulación derecha
- rotación libre
- de uso bilateral
- resorte de compresión para la función de flexión dorsal
- incl. 4 tornillos Torx de primera calidad para la fijación de las barras
- incl. llave Torx

### Accesorio

- set de recambio 1J30/E50
- alineador en paralelo, juego de ajuste 145M60
- protectores de laminado 1J30/16D, 1J30/20D



foto similar

Anchura del sistema a	Peso	Material	Referencia
16 mm	174 g	acero inoxidable	1J30/16R
20 mm	223 g	acero inoxidable	1J30/20R

### Medidas

Medidas	Descripción	Anchura del sistema	Anchura del sistema
		a = 16 mm	a = 20 mm
b	Diámetro de la cabeza	28,5 mm	32,5 mm
c	largo desde el eje de la articulación	51 mm	58 mm
d	grosor de cabeza	10 mm	10 mm



foto similar

## Artikon.malleo articulación de tobillo de sistema modular con resorte

articulación lateral recta, articulación medial recta

- articulación para el control del movimiento
- utilizable en ambos lados
- rotación libre
- de uso bilateral
- resorte de compresión para la función de flexión dorsal
- incl. 4 tornillos Torx de primera calidad para la fijación de las barras
- incl. llave Torx

### Accesorio

- set de recambio 1J30/E50
- alineador en paralelo, juego de ajuste 145M60
- protectores de laminado 1J30/16D, 1J30/20D

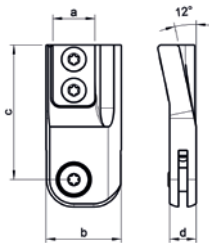
Anchura del sistema a	Peso	Material	Referencia
16 mm	176 g	acero inoxidable	1J31/16
20 mm	227 g	acero inoxidable	1J31/20

### Medidas

Medidas	Descripción	Anchura del sistema	Anchura del sistema
		a = 16 mm	a = 20 mm
b	Diámetro de la cabeza	28,5 mm	32,5 mm
c	largo desde el eje de la articulación	51 mm	58 mm
d	grosor de cabeza	10 mm	10 mm

## Artikon.malleo articulación de tobillo de sistema modular con resorte

articulación lateral acodada, articulación medial acodada



- articulación para el control del movimiento
- utilizable en ambos lados
- rotación libre
- de uso bilateral
- resorte de compresión para la función de flexión dorsal
- incl. 4 tornillos Torx de primera calidad para la fijación de las barras
- incl. llave Torx

### Accesorio

- set de recambio 1J30/E50
- alineador en paralelo, juego de ajuste 145M60
- protectores de laminado 1J30/16D, 1J30/20D

Anchura del sistema a	Peso	Material	Referencia
16 mm	173 g	acero inoxidable	1J32/16
20 mm	220 g	acero inoxidable	1J32/20

### Medidas

Medidas	Descripción	Anchura del sistema	Anchura del sistema
		a = 16 mm	a = 20 mm
b	Diámetro de la cabeza	28,5 mm	32,5 mm
c	largo desde el eje de la articulación	51 mm	58 mm
d	grosor de cabeza	10 mm	10 mm

foto similar

## Artikon.malleo estribo de sistema modular – técnica de remachado

para Artikon.malleo articulación de tobillo con resorte 1J30, 1J31, 1J32

- estribo de uso universal para la técnica de remachado incl. casquillo eje y arandela de tope
- el estribo constituye la segunda parte móvil de la articulación del tobillo
- la extensión dorsal se puede rebajar de forma individual hasta máx. 20°
- estado de entrega: topes de limitación flexión plantar 0°

### Accesorio

- set de recambio 1J20/E50

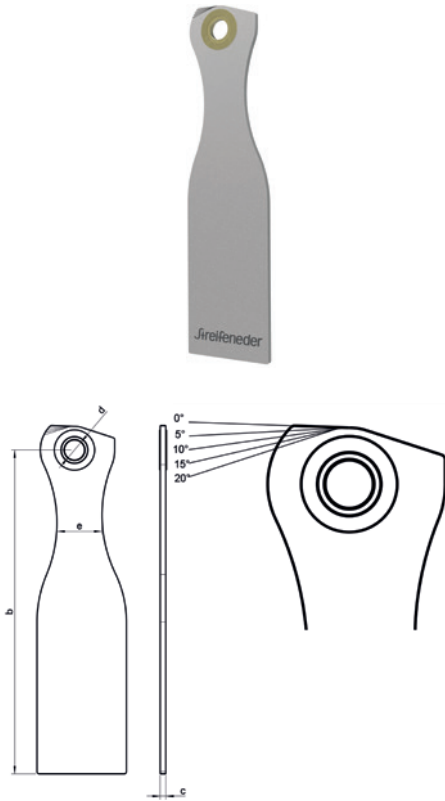


foto similar

Anchura del sistema a	Peso	Material	Referencia
16 mm	102 g	acero inoxidable / bronce	1J40/16
20 mm	158 g	acero inoxidable / bronce	1J40/20

### Medidas

Medidas	Descripción	Anchura del sistema	Anchura del sistema
		a = 16 mm	a = 20 mm
b	largo desde el eje de la articulación	145 mm	165 mm
c	espesor	2,5 mm	3 mm
d	diámetro del agujero	9 mm	9 mm
e	ancho del cuello	20,2 mm	22,2 mm

 El marcado por laser en la parte proximal del estribo facilita rebajar los topes de limitación del movimiento.



## Artikon.malleo estribo de sistema modular – técnica de laminado

para Artikon.malleo articulación de tobillo con resorte 1J30, 1J31, 1J32

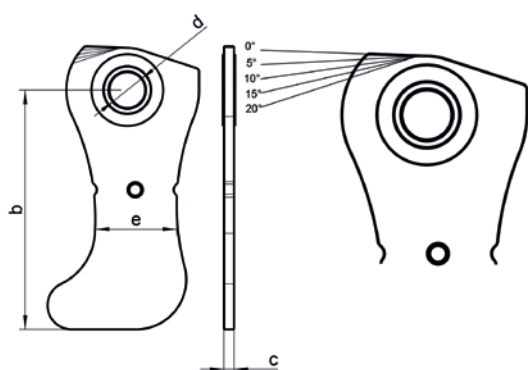


foto similar

- estribo de uso universal para la técnica de laminado incl. casquillo eje y arandela de tope
- el estribo constituye la segunda parte móvil de la articulación del tobillo
- la extensión dorsal se puede rebajar de forma individual hasta máx. 20°
- estado de entrega: topes de limitación flexión plantar 0°
- estribo diseñado para la técnica de laminado
- por la forma del talón se obtiene el anclado en el laminado impidiendo el desplazamiento incluso bajo cargas elevadas

### Accesorios

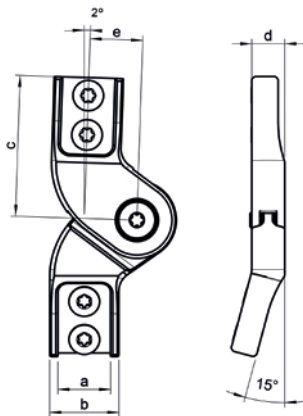
- set de recambio 1J20/E50

Anchura del sistema a	Peso	Material	Referencia
16 mm	36 g	acero inoxidable / bronce	1J41/16
20 mm	50 g	acero inoxidable / bronce	1J41/20

### Medidas

Medidas	Descripción	Anchura del sistema	Anchura del sistema
		a = 16 mm	a = 20 mm
b	largo desde el eje de la articulación	60 mm	60 mm
c	espesor	2,5 mm	3 mm
d	diámetro del agujero	9 mm	9 mm
e	ancho del cuello	20,4 mm	22,7 mm

 El marcado por laser en la parte proximal del estribo facilita rebajar los topes de limitación del movimiento.



## Artikon.genu articulación de rodilla de sistema modular – izquierdo

articulación lateral recta, articulación medial acodada parte inferior, articulación medial acodada parte superior

- articulación monocéntrica para el control del movimiento
- articulación izquierda
- rotación libre
- de uso bilateral
- óptimo posicionamiento de las barras sobre el muslo y la pierna por el retrodesplazamiento de la articulación en el punto de giro
- tope de extensión 2° positivo
- con rodamiento de bolas
- 4 arandelas antifricción
- 2 topes
- incl. 8 tornillos Torx de primera calidad para la fijación de las barras
- incl. llave Torx

### Accesorio

- set de recambio 2J10/E50
- alineador en paralelo, juego de ajuste 145M60
- protectores de laminado 2J10/16D, 2J10/20D

Anchura del sistema a	Peso	Material	Referencia
16 mm	225 g	acero inoxidable	2J10/16L
20 mm	247 g	acero inoxidable	2J10/20L

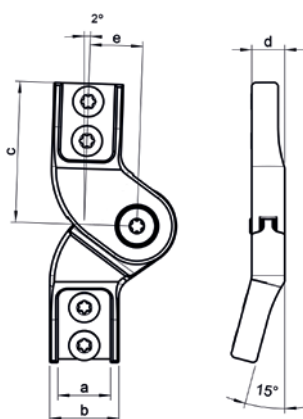
### Medidas

Medidas	Descripción	Anchura del sistema	Anchura del sistema
		a = 16 mm	a = 20 mm
b	ancho de cabeza	21 mm	25 mm
c	largo desde el eje de la articulación	43 mm	43 mm
d	grosor de cabeza	10 mm	10 mm
e	desplazamiento posterior	16 mm	16 mm

foto similar

## Artikon.genu articulación de rodilla de sistema modular – derecho

articulación lateral recta, articulación medial acodada parte inferior, articulación medial acodada parte superior



- articulación monocéntrica para el control del movimiento
- articulación derecha
- rotación libre
- de uso bilateral
- óptimo posicionamiento de las barras sobre el muslo y la pierna por el retrodesplazamiento de la articulación en el punto de giro
- tope de extensión 2° positivo
- con rodamiento de bolas
- 4 arandelas antifricción
- 2 topes
- incl. 8 tornillos Torx de primera calidad para la fijación de las barras
- incl. llave Torx

### Accesorio

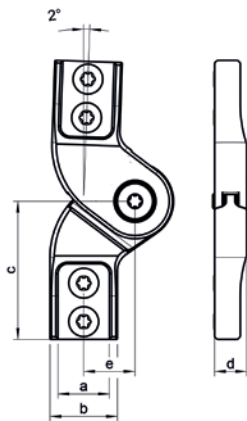
- set de recambio 2J10/E50
- alineador en paralelo, juego de ajuste 145M60
- protectores de laminado 2J10/16D, 2J10/20D

Anchura del sistema a	Peso	Material	Referencia
16 mm	225 g	acero inoxidable	2J10/16R
20 mm	247 g	acero inoxidable	2J10/20R

### Medidas

Medidas	Descripción	Anchura del sistema	Anchura del sistema
		a = 16 mm	a = 20 mm
b	ancho de cabeza	21 mm	25 mm
c	largo desde el eje de la articulación	43 mm	43 mm
d	grosor de cabeza	10 mm	10 mm
e	desplazamiento posterior	16 mm	16 mm

foto similar



## Artikon.genu articulación de rodilla de sistema modular

articulación lateral recta, articulación medial recta

- articulación monocéntrica para el control del movimiento
- utilizable en ambos lados
- rotación libre
- de uso bilateral
- óptimo posicionamiento de las barras sobre el muslo y la pierna por el retrodesplazamiento de la articulación en el punto de giro
- tope de extensión 2° positivo
- con rodamiento de bolas
- 4 arandelas antifricción
- 2 topes
- incl. 8 tornillos Torx de primera calidad para la fijación de las barras
- incl. llave Torx

### Accesorio

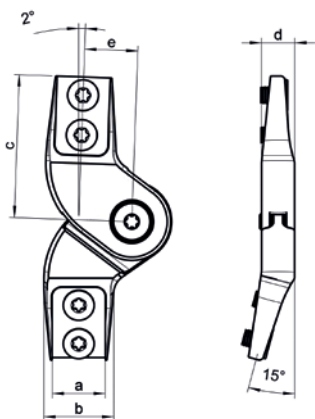
- set de recambio 2J10/E50
- alineador en paralelo, juego de ajuste 145M60
- protectores de laminado 2J10/16D, 2J10/20D

Anchura del sistema a	Peso	Material	Referencia
16 mm	227 g	acero inoxidable	2J11/16
20 mm	249 g	acero inoxidable	2J11/20

### Medidas

Medidas	Descripción	Anchura del sistema	Anchura del sistema
		a = 16 mm	a = 20 mm
b	ancho de cabeza	21 mm	25 mm
c	largo desde el eje de la articulación	43 mm	43 mm
d	grosor de cabeza	10 mm	10 mm
e	desplazamiento posterior	16 mm	16 mm

foto similar



## Artikon.genu articulación de rodilla de sistema modular cónico – izquierdo

articulación lateral recta, articulación medial acodada parte inferior, articulación medial acodada parte superior

- únicamente para la técnica de laminado, no es apropiado para órtesis tradicionales de acero y cuero
- articulación monocéntrica para el control del movimiento
- articulación izquierda
- versión cónica
- rotación libre
- de uso bilateral
- óptimo posicionamiento de las barras sobre el muslo y la pierna por el retrodesplazamiento de la articulación en el punto de giro
- tope de extensión 2° positivo
- con rodamiento de bolas
- 4 arandelas antifricción
- 2 topes
- incl. 8 tornillos Torx de primera calidad para la fijación de las barras
- incl. llave Torx

### Accesorio

- set de recambio 2J10/E50
- alineador en paralelo, juego de ajuste 145M60
- protectores de laminado 2J10/16D, 2J10/20D

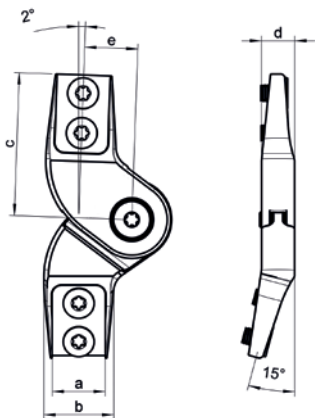
Anchura del sistema a	Peso	Material	Referencia
16 mm	199 g	acero inoxidable	2J10/16LV
20 mm	216 g	acero inoxidable	2J10/20LV

### Medidas

Medidas	Descripción	Anchura del sistema a = 20 mm	Anchura del sistema a = 20 mm
b	ancho de cabeza	21 mm	25 mm
c	largo desde el eje de la articulación	43 mm	43 mm
d	grosor de cabeza	10 mm	10 mm
e	desplazamiento posterior	16 mm	16 mm

 Por la forma cónica de la articulación, no es necesario rectificarla.

foto similar



## Artikon.genu articulación de rodilla de sistema modular cónico – derecho

articulación lateral recta, articulación medial acodada parte inferior, articulación medial acodada parte superior

- únicamente para la técnica de laminado, no es apropiado para órtesis tradicionales de acero y cuero
- articulación monocéntrica para el control del movimiento
- articulación derecha
- versión cónica
- rotación libre
- de uso bilateral
- óptimo posicionamiento de las barras sobre el muslo y la pierna por el retrodesplazamiento de la articulación en el punto de giro
- tope de extensión 2° positivo
- con rodamiento de bolas
- 4 arandelas antifricción
- 2 topes
- incl. 8 tornillos Torx de primera calidad para la fijación de las barras
- incl. llave Torx

### Accesorio

- set de recambio 2J10/E50
- alineador en paralelo, juego de ajuste 145M60
- protectores de laminado 2J10/16D, 2J10/20D

Anchura del sistema a	Peso	Material	Referencia
16 mm	199 g	acero inoxidable	2J10/16RV
20 mm	216 g	acero inoxidable	2J10/20RV

### Medidas

Medidas	Descripción	Anchura del sistema a = 16 mm	Anchura del sistema a = 20 mm
		b	ancho de cabeza
c	largo desde el eje de la articulación	43 mm	43 mm
d	grosor de cabeza	10 mm	10 mm
e	desplazamiento posterior	16 mm	16 mm

 Por la forma cónica de la articulación, no es necesario rectificarla.

foto similar



## Artikon.genu articulación de rodilla de sistema modular cónico

articulación lateral recta, articulación medial recta

- únicamente para la técnica de laminado, no es apropiado para órtesis tradicionales de acero y cuero
- articulación monocéntrica para el control del movimiento
- utilizable en ambos lados
- versión cónica
- rotación libre
- de uso bilateral
- óptimo posicionamiento de las barras sobre el muslo y la pierna por el retrodesplazamiento de la articulación en el punto de giro
- tope de extensión 2° positivo
- con rodamiento de bolas
- 4 arandelas antifricción
- 2 topes
- incl. 8 tornillos Torx de primera calidad para la fijación de las barras
- incl. llave Torx

### Accesorio

- set de recambio 2J10/E50
- alineador en paralelo, juego de ajuste 145M60
- protectores de laminado 2J10/16D, 2J10/20D

Anchura del sistema a	Peso	Material	Referencia
16 mm	199 g	acero inoxidable	2J11/16V
20 mm	216 g	acero inoxidable	2J11/20V

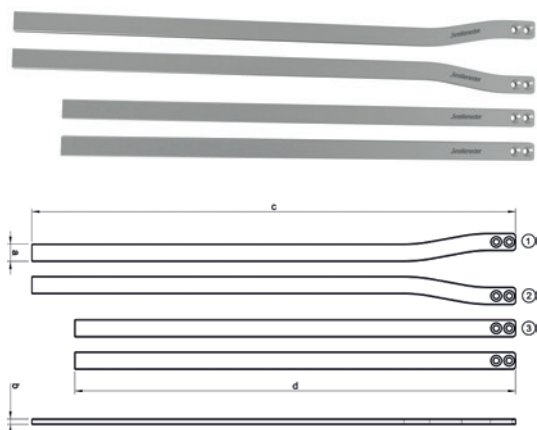
### Medidas

Medidas	Descripción	Anchura del sistema	Anchura del sistema
		a = 16 mm	a = 20 mm
b	ancho de cabeza	21 mm	25 mm
c	largo desde el eje de la articulación	43 mm	43 mm
d	grosor de cabeza	10 mm	10 mm
e	desplazamiento posterior	16 mm	16 mm

 Por la forma cónica de la articulación, no es necesario rectificarla.

foto similar

## Artikon barras de sistema modular – aluminio



- elemento de unión de la articulación de la rodilla con la articulación del tobillo
- forma plana
- juego compuesto de: 1 barra tibial izquierda, 1 barra tibial derecha y 2 barras femorales


Anchura del sistema a	Peso	Material	Unidad de venta	Referencia
16 mm	365 g	aluminio	1 Juego	3J10/A16
20 mm	455 g	aluminio	1 Juego	3J10/A20

Barras también disponibles por separado

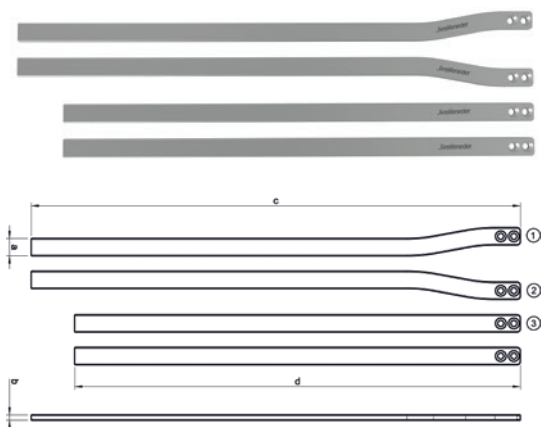
Pieza suelta	Anchura del sistema a	Peso	Unidad de venta	Referencia
1) lado izq. barra tibial	16 mm	95 g	1 pieza	3J10/A16E1
2) lado dcho. barra tibial	16 mm	95 g	1 pieza	3J10/A16E2
3) barra femoral	16 mm	86 g	1 pieza	3J10/A16E3
1) lado izq. barra tibial	20 mm	119 g	1 pieza	3J10/A20E1
2) lado dcho. barra tibial	20 mm	119 g	1 pieza	3J10/A20E2
3) barra femoral	20 mm	109 g	1 pieza	3J10/A20E3

Medidas

Medidas	Descripción	Anchura del sistema a = 16 mm	Anchura del sistema a = 20 mm
b	espesor	5 mm	5 mm
c	largo barra tibial	450 mm	450 mm
d	largo barra femoral	410 mm	410 mm

 ¡Para la alineación de la barras recomendamos las grifas 165P60, 165P65 y 165P69 de nuestro catálogo „Máquinas y herramientas“! Para asegurar las barras pegarlas con UHU-plus, endfest 300 (118P32) según se indica en las instrucciones de uso.





## Artikon barras de sistema modular – acero inoxidable

- elemento de unión de la articulación de la rodilla con la articulación del tobillo
- forma plana
- juego compuesto de: 1 barra tibial izquierda, 1 barra tibial derecha y 2 barras femorales


Anchura del sistema a	Peso	Material	Unidad de venta	Referencia
16 mm	830 g	acero inoxidable	1 Juego	3J10/S16
20 mm	1040 g	acero inoxidable	1 Juego	3J10/S20

Barras también disponibles por separado

Pieza suelta	Anchura del sistema a	Peso	Unidad de venta	Referencia
1) lado izq. barra tibial	16 mm	217 g	1 pieza	3J10/S16E1
2) lado dcho. barra tibial	16 mm	217 g	1 pieza	3J10/S16E2
3) barra femoral	16 mm	198 g	1 pieza	3J10/S16E3
1) lado izq. barra tibial	20 mm	272 g	1 pieza	3J10/S20E1
2) lado dcho. barra tibial	20 mm	272 g	1 pieza	3J10/S20E2
3) barra femoral	20 mm	248 g	1 pieza	3J10/S20E3

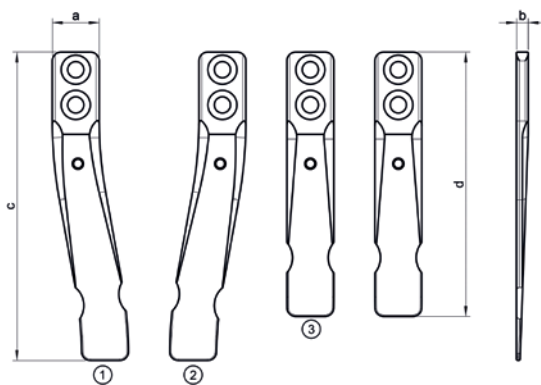
Medidas

Medidas	Descripción	Anchura del sistema a = 16 mm	Anchura del sistema a = 20 mm
b	espesor	4 mm	4 mm
c	largo barra tibial	450 mm	450 mm
d	largo barra femoral	410 mm	410 mm

 ¡Para la alineación de la barras recomendamos las grifas 165P60, 165P65 y 165P69 de nuestro catálogo „Máquinas y herramientas“! Para asegurar las barras pegarlas con UHU-plus, endfest 300 (118P32) según se indica en las instrucciones de uso.

## Artikon barras de anclaje de sistema modular técnica de laminado – acero inoxidable

- elemento de unión de la articulación de la rodilla y articulación del tobillo con el encaje en la técnica para laminar en resina
- forma plana
- juego compuesto de: 1 barra tibial izquierda, 1 barra tibial derecha y 2 barras femorales
- extremo final de la parte doblada larga y plana




Anchura del sistema a	Peso	Material	Unidad de venta	Referencia
16 mm	127 g	acero inoxidable	1 Juego	3J20/S16
20 mm	160 g	acero inoxidable	1 Juego	3J20/S20

Barras también disponibles por separado

Pieza suelta	Anchura del sistema a	Peso	Unidad de venta	Referencia
1) lado izq. barra tibial	16 mm	34 g	1 pieza	3J20/S16E1
2) lado dcho. barra tibial	16 mm	34 g	1 pieza	3J20/S16E2
3) barra femoral	16 mm	30 g	1 pieza	3J20/S16E3
1) lado izq. barra tibial	20 mm	43 g	1 pieza	3J20/S20E1
2) lado dcho. barra tibial	20 mm	43 g	1 pieza	3J20/S20E2
3) barra femoral	20 mm	37 g	1 pieza	3J20/S20E3

Medidas

Medidas	Descripción	Anchura del sistema a = 16 mm	Anchura del sistema a = 20 mm
b	espesor	4 mm	4 mm
c	largo barra tibial	105 mm	105 mm
d	largo barra femoral	90 mm	90 mm

 ¡Para la alineación de la barras recomendamos las grifas 165P60, 165P65 y 165P69 de nuestro catálogo „Máquinas y herramientas“! Para asegurar las barras pegarlas con UHU-plus, endfest 300 (118P32) según se indica en las instrucciones de uso.



### Artikon.malleo set de recambio

set de recambio para Artikon.malleo articulación de tobillo sin resorte 1J10, 1J11, 1J12

#### Componentes

2 pernos de chaveta M6, 2 tornillos pivote M6, 4 tornillo cabeza Torx M5, grasa especial de montaje 5 g (22J100)

Referencia
1J10/E50



### Artikon.malleo set de recambio

set de recambio para Artikon.malleo articulación de tobillo con resorte 1J30, 1J31, 1J32

#### Componentes

2 pernos de chaveta M6, 2 tornillos pivote M6, 2 resortes de compresión med. 16, 2 resortes de compresión med. 20, 2 tornillos prisioneros M8, 2 piezas de presión, 2 bolas, 4 tornillos Torx M5, grasa especial de montaje 5 g (22J100)

Referencia
1J30/E50



### Artikon.malleo set de recambio

set de recambio para Artikon.malleo estribo 1J20, 1J21, 1J40, 1J41

#### Componentes

2 casquillos med. 16, 2 casquillos med. 20, 8 arandelas antifricción, grasa especial de montaje 5 g (22J100)

Referencia
1J20/E50



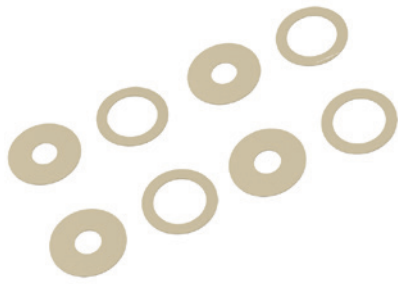
### Artikon.genu set de recambio

set de recambio para Artikon.genu articulación de rodilla 2J10 y 2J11

#### Componentes

2 tornillos pivote M5, 2 topes med. 16, 2 topes med. 20, 2 rodamientos ranurados de bolas, 2 arandelas antifricción (Ø int. 8 mm), 2 arandelas antifricción (Ø int. 16 mm), 8 tornillos Torx, grasa especial de montaje 5 g (22J100)

Referencia
2J10/E50



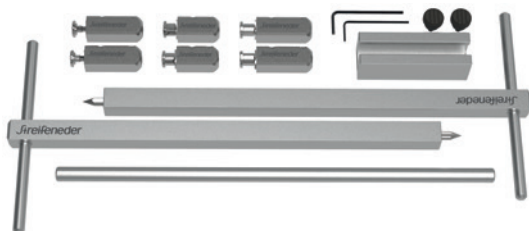
## Artikon.genu set de recambio

Arandelas antifricción para Artikon.genu articulación de rodilla 2J10L, 2J10R, 2J11, 2J10LV, 2J10RV, 2J11V

### Componentes

4 Arandelas antifricción E6, 4 Arandelas antifricción E7

	<b>Bestell-Nr.</b>
	2J10/E90




## Artikon set de ajuste para la alineación paralela

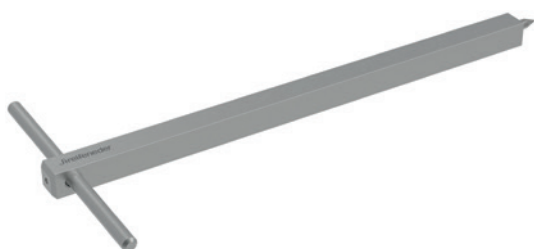
Juego de ajuste para las Articulaciones ortésicas Artikon

### Componentes

- 2 ejes de ajuste para las Articulación ortésicas (145M61)
- 2 adaptadores de ajuste con tornillo de cuello para Artikon.malleo articulación de tobillo (145M63)
- 2 adaptadores de ajuste con tornillo de cuello para Artikon.genu articulación de rodilla (145M62)
- 1 barra de alinear (145M64/E1)
- 1 calibre de enderezamiento paralelo
- 2 tornillos moleteados
- 1 llave Allen SW 1,5
- 1 llave Allen SW 2

Set	Referencia
	145M60

 La parte frontal redondeada del adaptador de ajuste aminora que el yeso se despostille durante la alineación.



## Artikon eje centrador para articulaciones ortésicas

- con punta de centrado
- como marcador de posición para adaptador de ajuste

Material	Unidad de venta	Referencia
aluminio	1 pieza	145M61



## Artikon adaptador de ajuste con tornillo de cuello para Artikon.malleo articulaciones de tobillo

- Protección contra torsión de la articulación en el adaptador de ajuste por arrastre de forma

Material	Unidad de venta	Referencia
acero inoxidable	1 pieza	145M63



## Artikon adaptador de ajuste con tornillo de cuello para Artikon.genu articulación de rodilla

- Protección contra torsión de la articulación en el adaptador de ajuste por arrastre de forma

Material	Unidad de venta	Referencia
acero inoxidable	1 pieza	145M62



## Artikon plantilla para taladrar

para las barras de sistemas modulares Artikon

- para taladrar el orificio de conexión en las barras de sistemas modulares Artikon

Material	para barras de sistemas modulares	Referencia
aluminio	3J10/S16, 3J10/S20, 3J10/A16, 3J10/A20, 3J20/S16, 3J20/S20	145M80



## Artikon herramienta de montaje y desmontaje

para el rodamiento de bolas Artikon

- para el montaje y expulsión del rodamientos de bolas 2J10 y 2J11 de la articulaciones de rodilla de sistema modular Artikon.genu

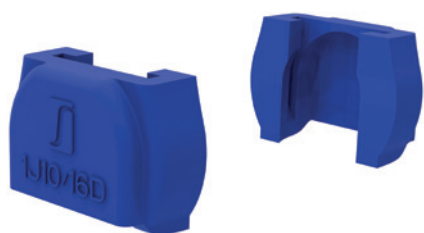
Material	Unidad de venta	Referencia
acero inoxidable	1 pieza	145M81



## Artikon barra de alinear

- sirve como ayuda de posicionamiento para alinear el adaptador de ajuste
- Largo: 300 mm

Material	Unidad de venta	Referencia
aluminio	1 pieza	145M64/E1



## Artikon.malleo set de protectores de laminación

protectores de laminado para Artikon.malleo articulación de tobillo sin resorte 1J10; 1J11; 1J12

- durante el proceso de laminación de la articulación de tobillo sin resorte
- protección la superficie visible de la articulación
- impide la infiltración de resina en zonas sensibles como por ejemplo cojinetes
- de un solo uso

Accesorios

- Abdosil H 82E5

Material	Anchura del sistema a	para la articulación de tobillo	Referencia
silicona	16 mm	1J10/16, 1J11/16, 1J12/16	1J10/16D
silicona	20 mm	1J10/20, 1J11/20, 1J12/20	1J10/20D

 Sellar adicionalmente la articulación y los puntos de apoyo con Abdosil 82E5.



## Artikon.malleo set de protectores de laminación


protectores de laminado para Artikon.malleo articulación de tobillo con resorte 1J30, 1J31, 1J32

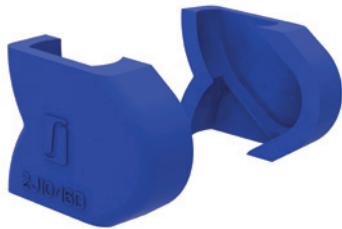
- durante el proceso de laminación de la articulación de tobillo con resorte
- protección la superficie visible de la articulación
- impide la infiltración de resina en zonas sensibles como por ejemplo cojinetes y conducto del resorte
- de un solo uso

### Accesorios

- Abdosil H 82E5

Material	Anchura del sistema a	para la articulación de tobillo	Referencia
silicona	16 mm	1J30/16L, 1J30/16R, 1J31/16, 1J32/16	1J30/16D
silicona	20 mm	1J30/20L, 1J30/20R, 1J31/20, 1J32/20	1J30/20D

 Sellar adicionalmente la articulación (incl. conducto del resorte) y los puntos de apoyo con Abdosil 82E5.



## Artikon.genu set de protectores de laminación

protectores de laminado para la articulación de rodilla Artikon.genu 2J10, 2J11

- durante el proceso de laminación de la articulación de rodilla
- protección la superficie visible de la articulación
- impide la infiltración de resina en zonas sensibles como por ejemplo cojinetes
- de un solo uso

### Accesorios

- Abdosil H 82E5

Material	Anchura del sistema a	para la articulación de rodilla	Referencia
silicona	16 mm	2J10/16L, 2J10/16R, 2J11/16, 2J10/16LV, 2J10/16RV, 2J11/16V	2J10/16D
silicona	20 mm	2J10/20L, 2J10/20R, 2J10/20, 2J10/20LV, 2J10/20RV, 2J11/20V	2J10/20D

 Sellar adicionalmente la articulación y los puntos de apoyo con Abdosil 82E5.



foto similar

## Grasa especial de montaje para Artikon articulaciones ortésicas

### Material

- grasas de alto rendimiento

### Uso

- para el engrase de los puntos de apoyo de todas las articulaciones de la serie Artikon

### Propiedades

- resistente al agua
- resistente a la oxidación y el envejecimiento
- campo de aplicación -30 °C hasta + 110 °C
- homologado para la industria alimentaria

Contenido	Referencia
5 g	22J100



## UHU®-plus, 300

### Material

- pegamento de 2 componentes a base de resina epoxi
- producto de marca

### Uso

- para pegamientos fuertes entre materiales, a excepción de PE y PP

### Características

- mezclar aglutinante y agente endurecedor en la relación 1:1
- tiempo de procesamiento (período de aplicación) aprox. 120 min.
- Resistencia final después de aprox. 12 – 24 horas

Unidad de venta: 1 set

Contenido aglutinante	Contenido agente endurecedor	Referencia
18 g	15 g	118P32



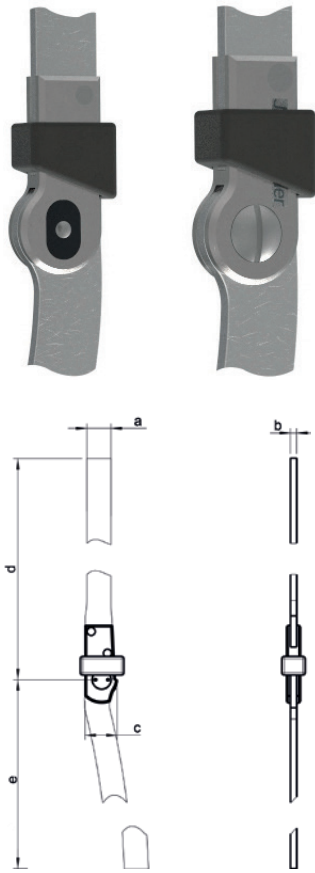


foto similar

## Artikon.junior


barras y articulación de rodilla para niños

- con cierre por anillo
- barras de perfil plano
- articulación de acero inoxidable
- partes superior e inferior de aluminio

Anchura del sistema a	Peso	Material articulación/ barra	Material anillo	Referencia
12 mm	174 g	acero inoxidable / aluminio	acero colado	8J22/S12
14 mm	211 g	acero inoxidable / aluminio	acero colado	8J22/S14
16 mm	406 g	acero inoxidable / aluminio	acero colado	8J22/S16

Medidas

Medidas	Descripción	Anchura del sistema a = 12 mm	Anchura del sistema a = 14 mm	Anchura del sistema a = 16 mm
b	grosor de barra	3 mm	3 mm	4 mm
c	diámetro cabeza de articulación	18 mm	18 mm	20 mm
d	largo de la barra parte superior	250 mm	300 mm	390 mm
e	largo de la barra parte inferior	260 mm	320 mm	410 mm

 Para obtener un máximo movimiento también en el tobillo, recomendamos nuestros Elastic Joint 10J1 – 14J1 para articulaciones ortésicas.



## Artikon.junior herramientas

- para el ajuste de Artikon.junior barras y articulación de rodilla para niños

### Herramientas

- eje de ajuste para articulaciones ortésicas (145M61), espaciador para adaptador de ajuste
- barra de alinear (145M64/E1), como posicionador en la alineación del adaptador de ajuste
- set adaptador de ajuste para barras para niños (145M71) para anchuras de sistema de 12 y 14 mm
- set adaptador de ajuste para barras para niños (145M72) para anchuras de sistema de 16 mm

Descripción	Material	Unidad de venta	Referencia
eje centrador	aluminio	1 pieza	145M61
barra de alinear	aluminio	1 pieza	145M64/E1

Descripción	Anchura barra	Material	Unidad de venta	Referencia
set adaptador de ajuste	12 mm, 14 mm	acero inoxidable	2 piezas	145M71
set adaptador de ajuste	16 mm	acero inoxidable	2 piezas	145M72

 La parte frontal redondeada del adaptador de ajuste aminora que el yeso se despostille durante la alineación.



## Elastic Joint – articulaciones ortésicas

para Artikon.junior

- material: poliuretano (PUR)
- los Elastic Joints son muy duraderos, de uso variado y refuerzan el movimiento de las articulaciones ortésicas
- mientras mayor sea el grado de flexión (75, 85 o 95) mayor será reforzado el movimiento de la flexión dorsal respectivamente plantar

### Componentes

1 par articulaciones, 4 piezas de latón, 4 tornillos alomados, 4 acolchados autoadhesivos para la parte interior, 2 marcadores de posición incl. 4 clavos

Medidas	Grado de flexión	Largo	Referencia
S	neutro	32 mm	10J1/S
M	neutro	38 mm	10J1/M
L	neutro	45 mm	10J1/L
S	Flex 75	32 mm	11J1/S
M	Flex 75	38 mm	11J1/M
L	Flex 75	45 mm	11J1/L
S	Flex 85	32 mm	12J1/S
M	Flex 85	38 mm	12J1/M
L	Flex 85	45 mm	12J1/L
S	Flex 95	32 mm	14J1/S
M	Flex 95	38 mm	14J1/M
L	Flex 95	45 mm	14J1/L



## Elastic Joint Dummy – marcadores de posición

para Artikon.junior

- material: poliuretano (PUR)
- marcador de posición para la embutición profunda de órtesis

### Componentes

2 marcadores de posición incl. 4 clavos

Medidas	Largo	Referencia
S	34 mm	10J1/SE2
M	40 mm	10J1/ME2
L	47 mm	10J1/LE2



## Tope dorsal para Elastic Joint

para Artikon.junior

- material: acero, galvanizado
- elastómero
- para la reducción de la flexión plantar en articulación superior del tobillo

### Componentes

amortiguador, pieza roscada, tuerca de seguridad, arandela, remache

Referencia
13J1



## Tornillos y tuercas para el Elastic Joint

para Artikon.junior

### Componentes

10 tornillos alomados (L), 10 piezas latón (M)

Medidas	Rosca L	Rosca M	Referencia
S	M3,5 x 8	M3,5	10J1/SE10
M/L	M4 x 9	M4	10J1/ME10



# Símbolos

## Símbolos de riesgo



corrosión



signo de exclamación



medio ambiente



Streifeneder  
ortho.production GmbH  
Moosfeldstrasse 10  
82275 Emmering  
Alemania  
T +49 8141 6106-0  
F +49 8141 6106-70  
export@streifeneder.de  
www.streifeneder.es/op



100W208/S 2019-01